

# Pantallas de proyección

Las pantallas de proyección son un elemento muy importante a la hora de obtener resultados óptimos durante su presentación. Un buen videoprojector no es suficiente. La luz ambiental, luz artificial, las sombras, los reflejos, la altura del techo... pueden afectar el resultado de la proyección. Por estos motivos, la elección de la pantalla adecuada a cada situación es de gran importancia para conseguir una proyección de calidad óptima.

Para elegir la pantalla idónea en cada situación se han de tener en cuenta los siguientes pasos:

## 1) Tipo de pantalla

Los más importantes son: manuales, eléctricas, de trípode, plegables o con marco fijo. En función del uso que se le vaya a dar escogeremos de un tipo u otro.

## 2) Formato de pantalla

Es recomendable usar una pantalla de proyección que tenga la misma relación que la imagen proyectada:

**Formato estándar [1:1]:** para presentaciones con retroproyectors y diapositivas.

**Formato vídeo [4:3]:** para proyección de ordenador y vídeo.

**Formato panorámico [16:9]:** para películas, deportes, etc.

## 3) Dimensiones de pantalla

Se determinan a partir de tres elementos:

a) Determinación de la base de la pantalla para que la imagen sea óptima. La distancia de visión debe ser, como mínimo, igual a la diagonal (D) de la pantalla.

b) Determinación de la altura de la imagen.

- Para pantallas de formato vídeo [4:3] la última fila debe encontrarse a una distancia máxima igual a 5 veces la altura de la imagen de proyección (H) para obtener una imagen ideal.

- Para una pantalla en formato panorámico 16:9, la distancia máxima es de 3,3 veces la altura de la imagen de proyección (H).

- La altura de visión óptima, para uso profesional deber ser de 125 cm como mínimo, y en caso de home cinema, de 90 cm.

- La altura de la superficie de proyección deber ser igual a 1/6 de la distancia entre la pantalla de proyección y la última fila de asientos.

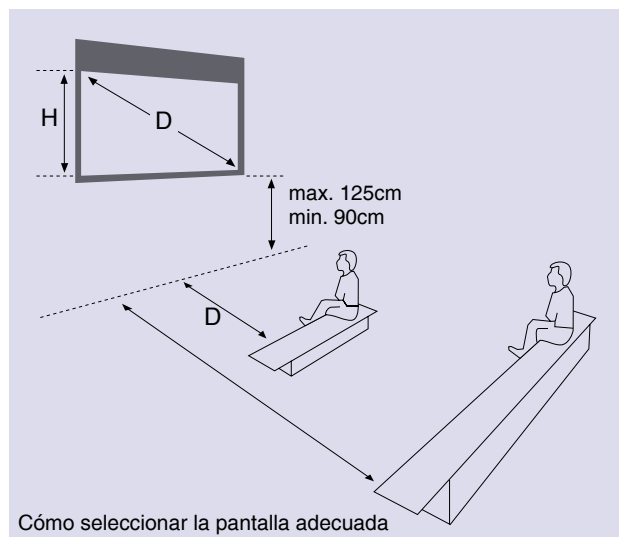
c) El espacio disponible. Pared donde se fijará la pantalla de proyección.

## 4. Elección de las telas

Dependerá, entre otras cosas, de la luminosidad del videoprojector, la luz ambiental, la posición del proyector (colgado del techo o situado a la altura de visión) y la distribución de la sala de presentación.

## 5. Mantenimiento de la pantalla

La utilización frecuente de la pantalla aumenta las posibilidades de que se produzcan manchas y otros daños en ella. Por esta razón se recomienda limpiar la pantalla de manera regular.



## Características de las telas

### Matte White (MW) <sup>1</sup>

Es la opción más adecuada para situaciones en que la luz ambiente se puede controlar. La superficie de la pantalla puede limpiarse con un jabón suave y agua. Ignífuga y resistente al moho. Ganancia 1.0. Ángulo de visión: 60°.

### Video Spectra (VS) <sup>1</sup>

Especialmente diseñada para las aplicaciones de vídeo y paneles de proyección LCD que requieren un balance de alta ganancia y un amplio ángulo de visión. Esta superficie color perla se puede limpiar con un jabón suave y agua. Ignífuga y resistente al moho. Ganancia: 1.5. Ángulo de visión: 35°.

### High Power (HP) <sup>1</sup>

La ganancia que proporciona la textura de esta superficie, lisa y suave, es mayor que la de cualquier otra superficie con un ángulo de visión moderado. Puede limpiarse con jabón y agua. Ignífuga y resistente al moho. Ganancia: 2.8. Ángulo de visión: 30°.

### VisionWhite <sup>2</sup>

Blanco mate. Ganancia 1.2. Ángulo de visión 150°. Tela lavable, sin cadmio e ignífuga.

### VisionWhite BE <sup>2</sup>

Blanco mate con bordes negros. Ganancia 1.2. Ángulo de visión 150°. Tela lavable, libre de cadmio e ignífuga.

### VisionWhite Pro <sup>2</sup>

Blanco mate con reverso negro. Ganancia 1.2. Ángulo de visión 150°. Tela lavable, libre de cadmio e ignífuga.

### VisionWhite Pro BE <sup>2</sup>

Blanco mate con reverso y bordes negros. Ganancia 1.2. Ángulo de visión 150°. Tela lavable, libre de cadmio e ignífuga.

<sup>1</sup> Modelos de tela marca Da-Lite

<sup>2</sup> Modelos de tela marca ADG



## Inceel Tensio

Cuando la estética se convierte en una necesidad en la decoración de su hogar o lugar de trabajo, Adg responde con Inceel, una pantalla visible únicamente cuando se utiliza.

Disponible con sistema clásico de inserción en falso techo por medio de un mecanismo retráctil, y con el método Tensio, que garantiza una superficie perfectamente lisa, solucionando los problemas de "efecto olas" y reflejos indeseados durante la proyección.



## Multiformato Tensio

Una amplia variedad de formatos con el sistema Tensio, que superan las expectativas más exigentes de los amantes del cine: Pantalla Tensio Multiformato. Formada por dos superficies de proyección (una superficie de proyección frontal y otra de retroproyección), en dos rollos de tela independientes. Mediante la sincronización de éstos se puede variar el formato del área de proyección, y obtener una imagen enmarcada en negro, para un mejor contraste.

Da-Lite ofrece una amplia selección de pantallas manuales y de trípode que proporcionan una presentación profesional para cualquier tipo de proyección. Todas las pantallas incorporan el exclusivo sistema Camlok, que permite el rebobinado de la pantalla con control de velocidad de avance, evitando así daños en la tela. Las pantallas Da-Lite incluyen bordes negros por defecto, exceptuando el modelo Class-Rite.

## Pantallas manuales



### Pantallas de proyección manual formato cuadrado 1:1

Área útil de la tela base x altura (cm)	Formato (pulgadas)	Longitud de carcasa	Tela MW	Tela VS	Tela HP	Peso (kg)	Referencia
152 x 152	60" x 60"	161 cm	•			6,4	PDAL0003
152 x 152**	60" x 60"	-	•			5,9	PDAL0001
152 x 152	60" x 60"	161 cm		•		6,4	PDAL0014
152 x 152	60" x 60"	161 cm			•	6,4	PDAL0018
178 x 178	70" x 70"	186 cm	•			7,7	PDAL0004
178 x 178**	70" x 70"	-	•			6,8	PDAL0002
178 x 178	70" x 70"	186 cm		•		7,7	PDAL0015
178 x 178	70" x 70"	186 cm			•	7,7	PDAL0019
213 x 213	84" x 84"	222 cm	•			11,8	PDAL0005
213 x 213	84" x 84"	222 cm		•		11,8	PDAL0016
213 x 213	84" x 84"	222 cm			•	11,8	PDAL0020
244 x 244	96" x 96"	252 cm	•			13,6	PDAL0024
244 x 244	96" x 96"	252 cm		•		13,6	PDAL0034
244 x 244	96" x 96"	252 cm			•	13,6	PDAL0039

\*\*Modelo Class-Rite (sin bordes negros)



Pantalla manual formato 16:9

### Características

- Perfectas para centros educativos y salas de reuniones.
- Sistema sencillo para desenrollar y recoger la pantalla, con topes en determinados intervalos que permiten gran variedad de formatos de proyección.
- Mecanismo de suave operatividad que prolonga la duración de la pantalla.
- La carcasa permite el montaje de la pantalla tanto en pared como en techo.

Consultar las características de las telas en la página 4 de este catálogo.

### Pantalla de proyección manual formato vídeo 4:3

Área útil de la tela base x altura (cm)	Formato (pulgadas)	Longitud de la carcasa	Tela MW	Tela VS	Tela HP	Peso (kg)	Referencia
145 x 109	57" x 43"	161 cm		•		5,9	PDAL0028
170 x 127	67" x 50"	186 cm		•		6,8	PDAL0029
213 x 160	84" x 64"	222 cm	•			10,9	PDAL0027
213 x 160	84" x 64"	222 cm		•		10,9	PDAL0017
213 x 160	84" x 64"	222 cm			•	10,9	PDAL0021
234 x 175	69" x 92"	252 cm	•			12,3	PDAL0040
244 x 183	96" x 72"	252 cm		•		12,7	PDAL0030
305 x 244	8" x 10"	313 cm	•			28,6	PDAL0031

### Pantalla de proyección manual formato HDTV 16:9

Área útil de la tela base x altura (cm)	Formato (pulgadas)	Longitud de la carcasa	Tela MW	Tela VS	Tela HP	Peso (kg)	Referencia
170 x 95	37,5" x 67"	186	•			6,8	-
203 x 114	80" x 45"	222	•			10,4	PDAL0036
234 x 132	92" x 52"	252	•			11,8	PDAL0037

### Separadores de pared

Medida	Graduable	Color	Referencia
15 x 15 x 4	1/15	Gris	PPLA0023
15 x 35 x 4	1/35	Gris	PPLA0025

Separadores de pared PPLA0023/25

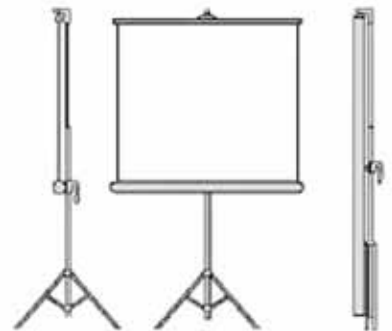


# Pantallas de trípode

## Características

- Tela blanco mate con reverso negro.
- Eliminador de efecto Keystone para compensar las imágenes distorsionadas.
- Alta calidad y resistencia.

**MADE IN USA**



Pantalla trípode

## Pantallas trípode de proyección

Área útil de la tela base x altura (cm)	Formato (pulgadas)	Dimensión cerrada (cm)	Tela MW	Tela VS	Tela HP	Peso (kg)	Referencia
152 x 152	60" x 60"	8 x 16 x 171	•			10,4	PDAL0006
178 x 178	70" x 70"	8 x 16 x 196	•			11,8	PDAL0007
213 x 213	84" x 84"	8 x 16 x 229	•			13,6	PDAL0008

## Fundas de transporte

Bolsa de transporte	Referencia
Para pantalla de 152 cm	PDAL0101
Para pantalla de 178 cm	PDAL0102
Para pantalla de 213 cm	PDAL0103



Bolsa de transporte

# Pantallas portátiles

## Características

- Pantalla de sobremesa.
- Brazo articulado que permite montar y desmontar fácilmente la pantalla.
- Buena estabilidad gracias a las 4 patas plegables.
- Ideal para presentaciones móviles.

## Pantallas de proyección ultra-portátiles

Área útil de la tela base x altura (cm)	Tamaño (pulgadas)	Dimensión cerrada (cm)	Tela	Peso (kg)	Referencia
81 x 61	32" x 24"	6,2 x 8,5 x 71,8	Wide Power	2,3	PDAL0032
102 x 76	70" x 39"	6,2 x 8,5 x 87	Wide Power	2,7	PDAL0033



Pantalla plegable



Las pantallas de proyección Da-Lite cumplen las normas de calidad ISO 9001 : 2000.

# Pantallas eléctricas

ADG Group ofrece una gama amplia de productos diseñados y desarrollados para el mercado profesional, teniendo en cuenta las peticiones de los clientes exigentes: pantallas enrollables motorizadas, pantallas de marco fijo y productos especiales.

## Características

- Estructura de precisión en aluminio de alta calidad.
- Diseño exclusivo desarrollado por adg.
- Dos dimensiones de carcasa según la medida de la pantalla.
- Sistema con sujeciones múltiples para montaje en la pared o en el techo.
- Sistema de montaje rápido que permite pequeños ajustes laterales, incluso después de la instalación.
- Motor eléctrico silencioso.

Las pantallas adg cumplen las normas de calidad ISO 9001 : 2000.



diseño  
italiano



Pantalla eléctrica con marco negro (Vision White BE). Opción borde superior negro (entre 40 y 100 cm).

## Productos

### Vídeo profesional

- Medida: 4:3
- Utilización: audiovisual, oficina, enseñanza, hogar.
- Ubicación: centros multimedia, salas de reuniones, aulas, salas de proyección, etc.

### Cine en casa

- Medida: 16:9
- Utilización: cine en casa y centro de diversión en el hogar.
- Ubicación: instalaciones profesionales de cine en casa.

### Todo uso

- Medida: 1:1
- Utilización: audiovisual, oficina, enseñanza adecuado para transparencias y diapositivas, y para diferentes medidas de videoproyectores (4:3 y 16:9).
- Ubicación: centros multimedia, salas de reuniones, aulas.

### Grandes salas

- Medida: 4:3 / 16:9
- Utilización: pantallas de grandes dimensiones, excelente fiabilidad y resistencia, ideal para sistemas multimedia sofisticados.
- Ubicación: salas de reuniones o de proyección medianas / grandes.



Instalación en pared

Instalación en techo

## Mecanismo

### Motor

Pantalla con motor eléctrico para enrollar y desenrollar el lienzo de proyección, provisto de interruptor de pared. También disponible con radiocontrol, con un mando de diseño atractivo, fácil de sujetar (está también disponible una versión para controlar dos pantallas simultáneamente), y con la unidad de recepción junto a enchufe de conexión. El mando a distancia puede combinarse con los interruptores de control de la sala.

### IR motor

La pantalla motorizada puede suministrarse con el receptor de radio-control interno. Esto facilita la instalación y es más atractivo que la configuración con un receptor externo. El motor controla automáticamente el tope superior.

### Carcasa (opcional)

Las pantallas motorizadas se suministran con carcasa. Si no se desea carcasa por alguna razón (por ejemplo si la pantalla se instala en falsos techos) se puede suministrar sin ella.



## Superficies de proyección

Blanco / doble cara

### Bordes

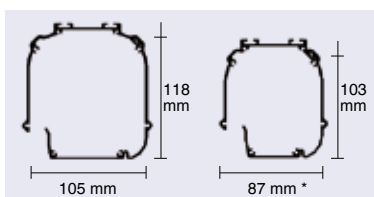
Los bordes negros dan a la imagen una calidad mejor, porque incrementan el contraste y eliminan las pequeñas imperfecciones en el perímetro del área de proyección. Los bordes están sólo disponibles con las superficies blancas y de doble cara y en las pantallas de hasta 250 ó 300 cm, según modelo.

### Ancho del borde

El ancho estándar del borde es de 5 cm en las pantallas de 160 cm y de 5 cm en los otros tamaños, pero también puede ser mayor.

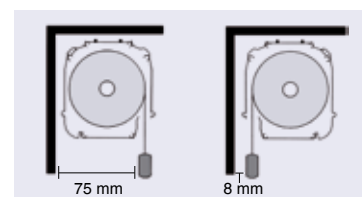
### Bajada del lienzo

Frontal/trasera: normalmente el lienzo de proyección desciende desde la parte trasera de la caja. Si la pantalla se instala en la pared y se necesita un espacio despejado para objetos colgados en la pared (por ejemplo cuadros o pizarras) está disponible la bajada por la parte delantera de la pantalla. De esta manera el ancho de la caja crea un espacio entre el lienzo y la pared.



Dos dimensiones de carcasa.

\* Para pantallas de hasta 220 cm



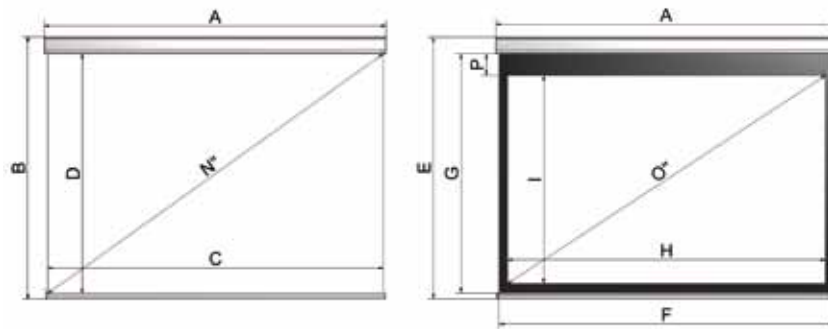
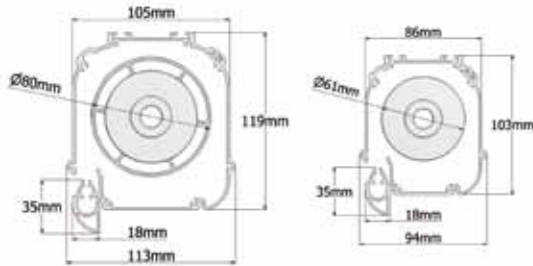
Salida frontal o trasera de la tela

# Pantallas eléctricas profesionales

Adg se caracteriza por el diseño, la calidad, la creatividad y una amplia gama de productos adecuados para satisfacer las demandas y necesidades de cada cliente.



diseño  
italiano



Formatos	Sin bordes negros			Con bordes negros						Medidas embalaje	Peso
	Medida carcasa	Área útil de tela	Pulgadas	Medida carcasa	Medida tela	Área útil de tela	Borde superior standard	Máximo borde superior	Pulgadas		
	A x B	C x D	N"	A x E	F x G	H x I	P	cm	0"	cm	kg
4:3	160 x 129	153 x 115	75	160 x 131	153 x 117	143 x 107	5	40	70	180 x 15 x 18	12
	200 x 159	193 x 145	95	200 x 161	193 x 147	183 x 137	5	50	90	220 x 15 x 18	15
	220 x 174	213 x 160	105	220 x 176	213 x 162	203 x 152	5	40	100	240 x 15 x 18	16
	250 x 196	243 x 182	120	250 x 199	243 x 185	233 x 175	5	20	115	270 x 15 x 18	18
	280 x 220	173 x 205	134	280 x 228	273 x 212	263 x 197	10	60	129	300 x 15 x 18	20
	300 x 235	293 x 220	144	300 x 243	293 x 227	283 x 212	10	60	139	320 x 15 x 18	28
	350 x 273	343 x 257	169	350 x 280	343 x 265	333 x 250	10	45	164	370 x 15 x 18	33
400 x 310*	393 x 295	193	-	-	-	-	-	-	-	420 x 15 x 18	38
16:9	160 x 100	153 x 86	69	160 x 104	153 x 90	143 x 80	5	60	65	180 x 15 x 18	11
	200 x 122	193 x 109	87	200 x 127	193 x 113	183 x 103	5	60	83	220 x 15 x 18	12
	220 x 134	213 x 120	96	220 x 138	213 x 124	203 x 114	5	60	92	240 x 15 x 18	13
	250 x 150	243 x 137	110	250 x 155	243 x 141	233 x 131	5	60	105	270 x 15 x 18	17
	280 x 169	273 x 154	123	280 x 178	273 x 163	263 x 148	10	60	119	300 x 15 x 18	18
	300 x 180	293 x 165	132	300 x 189	293 x 174	283 x 159	10	60	128	320 x 15 x 18	26
	350 x 208	343 x 193	155	350 x 218	343 x 202	333 x 187	10	60	150	370 x 15 x 18	31
400 x 236	393 x 221	178	-	-	-	-	-	-	-	420 x 15 x 18	35
1:1	150 x 157	143 x 143	80	150 x 157	143 x 143	133 x 133	5	5	74	170 x 15 x 18	13
	160 x 167	153 x 153	85	160 x 167	153 x 153	143 x 143	5	5	80	180 x 15 x 18	13
	180 x 187	173 x 173	96	180 x 187	173 x 173	163 x 163	5	5	91	200 x 15 x 18	16
	200 x 207	193 x 193	107	200 x 207	193 x 193	183 x 187	5	5	102	220 x 15 x 18	16
	220 x 228	213 x 213	119	220 x 228	213 x 213	203 x 203	5	5	113	240 x 15 x 18	17
	240 x 248	233 x 233	130	240 x 248	233 x 233	233 x 233	5	5	124	260 x 15 x 18	19
	250 x 258	243 x 243	135	250 x 258	243 x 243	233 x 233	5	5	130	270 x 15 x 18	19
	280 x 288	273 x 273	152	280 x 293	273 x 278	263 x 263	10	10	146	300 x 15 x 18	20
300 x 308	293 x 293	163	300 x 313	293 x 298	283 x 283	10	10	158	320 x 15 x 18	30	

\* Tela VisionWhitePro no disponible

# Pantallas eléctricas Tensio

La pantalla Tensio soluciona los problemas de efecto de olas y reflejos indeseados durante la proyección con un sistema ingenioso y original que difiere de los ya existentes en el mercado: dos segmentos, unidos en ambos lados de la barra inferior, a los cuales son fijados los cordones tensores. El resultado es un sistema de tensión innovador que tensa perfectamente la tela, incluso en presencia de una tela negra adicional de gran tamaño en la parte superior (hasta 100 cm).



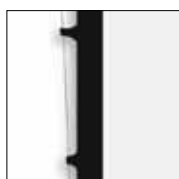
disegno  
italiano

## Características

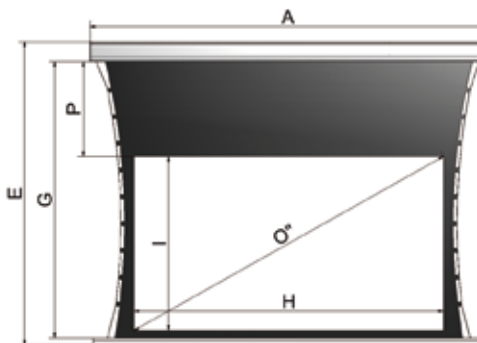
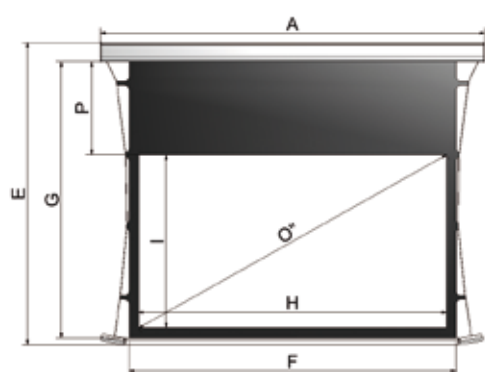
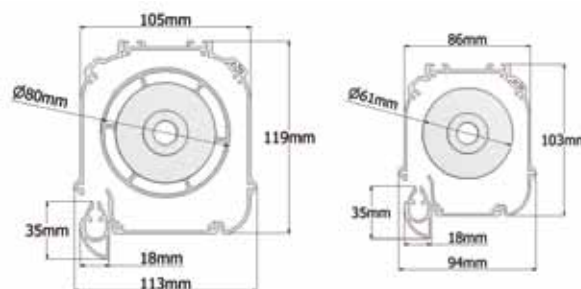
- Estructura de precisión en aluminio de alta calidad.
- Diseño exclusivo desarrollado por adg.
- Dos dimensiones de carcasa según la medida de la pantalla.
- Sistema con sujeciones múltiples para montaje en la pared o en el techo.
- Sistema de montaje rápido que permite pequeños ajustes laterales incluso después de la instalación.
- Motor eléctrico silencioso.



Detalle de esquina



Detalle lateral



Formatos	Medida carcasa	Medida tela	Área útil de tela	Borde superior standard	Máximo borde superior	Pulgadas	Medidas embalaje	Peso
	A x E	F x G	H x I	P	cm	0"	cm	kg
4:3	200 x 142	168 x 129	158 x 119	5	40	78	220 x 15 x 18	15
	250 x 180	218 x 166	208 x 156	5	35	102	270 x 15 x 18	18
	300 x 224	268 x 209	258 x 194	10	65	127	320 x 15 x 18	28
	350 x 261	318 x 246	308 x 231	10	60	152	370 x 15 x 18	33
16:9	200 x 113	168 x 99	158 x 89	5	70	71	220 x 15 x 18	12
	250 x 141	218 x 127	208 x 117	5	70	94	270 x 15 x 18	17
	300 x 175	268 x 160	258 x 145	10	70	117	320 x 15 x 18	26
	350 x 204	318 x 188	308 x 173	10	70	139	370 x 15 x 18	31

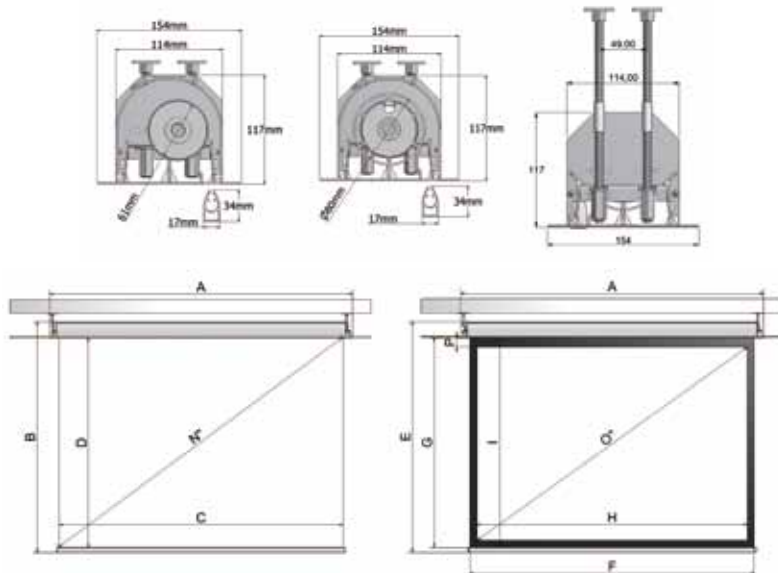
# Pantallas encastrables Inceel

Cuando la estética es un aspecto importante en la decoración de su casa u oficina, la solución son las pantallas Inceel, pantallas que son visibles únicamente cuando se utilizan. Debido a su innovador sistema, la pantalla se instala en el falso techo y queda oculta, reduciendo considerablemente el impacto visual y favoreciendo la armonía total con el entorno.

## Características

- Estructura de precisión en aluminio de alta calidad.
- Diseño exclusivo desarrollado por adg.
- Dos dimensiones de carcasa según la medida de la pantalla.
- El kit incluye barras de 50 cm para la instalación con una altura máxima de 1 m y placas embellecedoras.
- Borde superior desde 5 hasta 60 cm.
- Situación del motor únicamente a la derecha.

disegno  
italiano



Detalles de la estructura

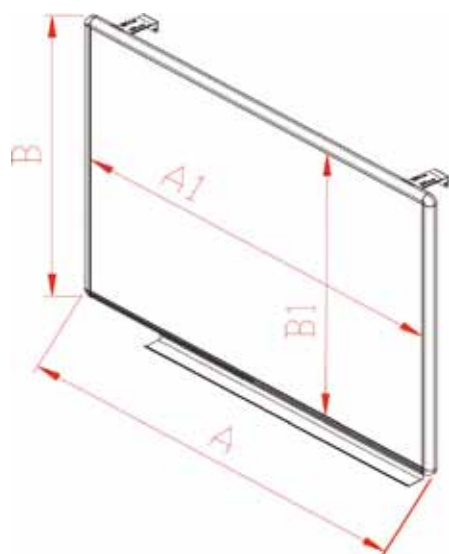
Formatos	Sin bordes negros			Con bordes negros						Medidas embalaje cm	Peso kg
	Medida carcasa A x B	Área útil de tela C x D	Pulgadas N"	Medida carcasa A x E	Medida tela F x G	Área útil de tela H x I	Borde superior standard P	Máximo borde superior cm	Pulgadas O"		
4:3	197 x 150	180 x 135	89	197 x 180	180 x 138	170 x 128	5	45	84	210 x 20 x 21	21
	217 x 165	200 x 150	98	217 x 168	200 x 153	190 x 143	5	50	94	230 x 20 x 21	22
	237 x 180	220 x 165	108	237 x 183	220 x 168	210 x 158	5	55	103	250 x 20 x 21	23
	267 x 203	250 x 188	123	267 x 205	250 x 190	240 x 180	5	60	118	280 x 20 x 21	24
	317 x 240	300 x 225	148	317 x 248	300 x 233	290 x 218	10	60	143	330 x 20 x 21	26
	367 x 278	350 x 263	172	367 x 285	350 x 270	340 x 255	10	40	167	380 x 20 x 21	30
16:9	197 x 116	180 x 101	81	197 x 121	180 x 106	170 x 96	5	60	77	210 x 20 x 21	20
	217 x 128	200 x 113	90	217 x 132	200 x 117	190 x 107	5	60	86	230 x 20 x 21	21
	237 x 139	220 x 124	99	237 x 143	220 x 128	210 x 118	5	60	95	250 x 20 x 21	22
	267 x 156	250 x 141	113	267 x 160	250 x 145	240 x 135	5	60	108	280 x 20 x 21	23
	317 x 184	300 x 169	136	317 x 193	300 x 178	290 x 163	10	60	131	320 x 20 x 21	25
	367 x 212	350 x 197	158	367 x 221	350 x 206	340 x 191	10	60	154	380 x 20 x 21	27
1:1	417 x 240*	400 x 225	181	417 x 249	400 x 234	390 x 219	10	30	176	430 x 20 x 21	29
	197 x 195	180 x 180	100	197 x 195	180 x 180	170 x 170	5	5	95	210 x 20 x 21	22
	217 x 215	200 x 200	111	217 x 215	200 x 200	190 x 190	5	5	106	230 x 20 x 21	23
	237 x 235	220 x 220	122	237 x 235	220 x 220	210 x 210	5	5	117	250 x 20 x 21	24
	267 x 265	250 x 250	139	267 x 265	250 x 250	240 x 240	5	5	134	280 x 20 x 21	25
	317 x 315	300 x 300	167	317 x 320	300 x 305	290 x 290	10	10	161	330 x 20 x 21	77

\* Tela VisionWhitePro no disponible

# Pantallas de proyección-pizarra

## Serie WhiteBoardScreen™ Universal (Rígida)

La herramienta de presentación ideal para su sala de reuniones o aula. Esta pantalla de proyección/pizarra con superficie blanco mate no produce reflejos en la imagen proyectada como pasa con las pizarras convencionales, gracias a la tecnología: VersaWhite, con una ganancia 1.1. Además permite la escritura y borrado de rotulador en seco (rotulador para pizarra y borrador incluido).



Modelo: WB77VW  
Ref.: PELI0027 (77" - 4:3)

Modelo	Tamaño	Altura total (B)	Altura área útil (B1)	Ancho total (A)	Ancho área útil (A1)	Peso neto
WB58VW	58" (4:3)	95,3 cm	88,3 cm	121,6 cm	117,5 cm	10,5 Kgs
WB77VW	77" (4:3)	121,6 cm	117,5 cm	160,6 cm	156,4 cm	20,3 Kgs
WB87XW	87" (16:10)	Consultar	Consultar	Consultar	Consultar	32,3 Kgs
WB94HW	94" (16:9)	121,6 cm	117,5 cm	212 cm	208,1 cm	40,1 Kgs

## Serie Insta - De (Flexible)

Pantalla portátil, fabricada con material VersaWhite, con ganancia 1.1, es la solución ideal para proyectores de corta distancia, así como para centros educativos con la necesidad de una pantalla de proyección y una pizarra (rotulador para pizarra y borrador incluido).

Modelo	Tamaño	Altura total	Ancho total	Peso neto
iWB63VW	63" (4:3)	95,3 cm	127 cm	0,2 Kgs
iWB84VW	84" (4:3)	127 cm	169,3 cm	1,2 Kgs
iWB95XW	95" (16:10)	127 cm	203,2 cm	1,3 Kgs
iWB102HW	102" (16:9)	127 cm	225,7 cm	1,5 Kgs
iWB4x10HW	10,2 x 25,4 cm	127 cm	304,8 cm	1,9 Kgs



Modelo: iWB63VW  
Ref.: PELI0016 (63" - 4:3)